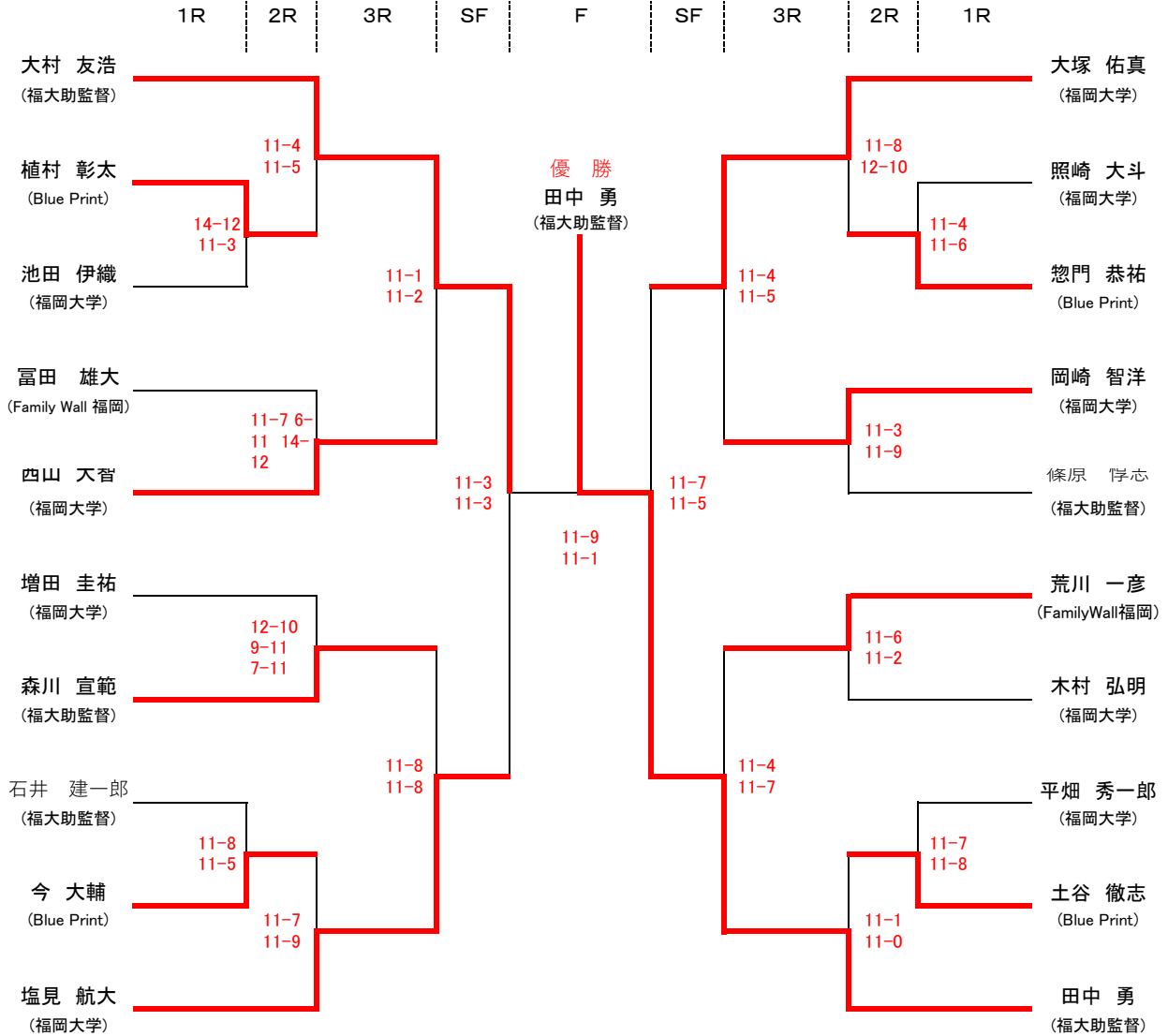


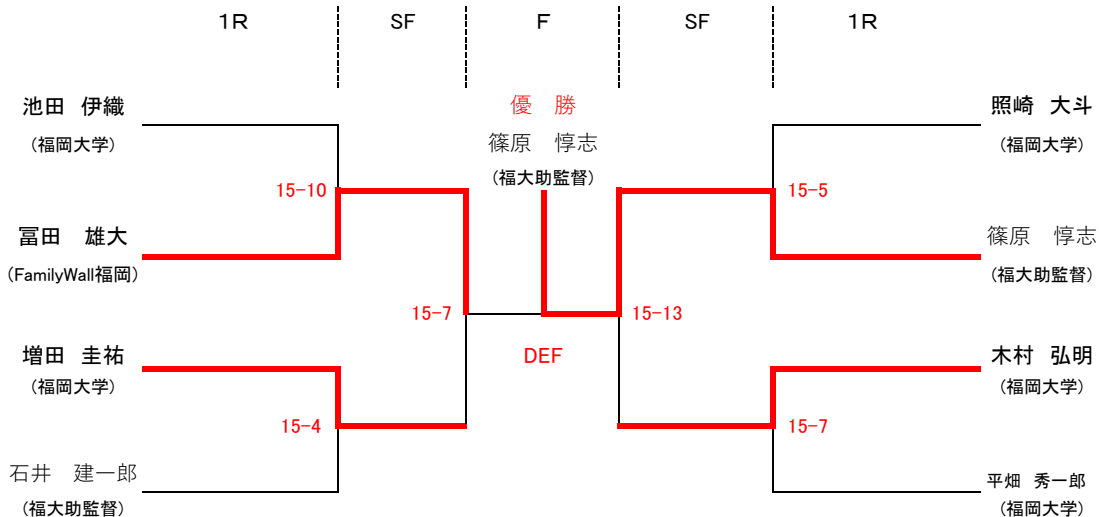
第11回 Family wall CUP

スカッシュ大会

《 Aクラス 》



《 Aクラス プレート 》

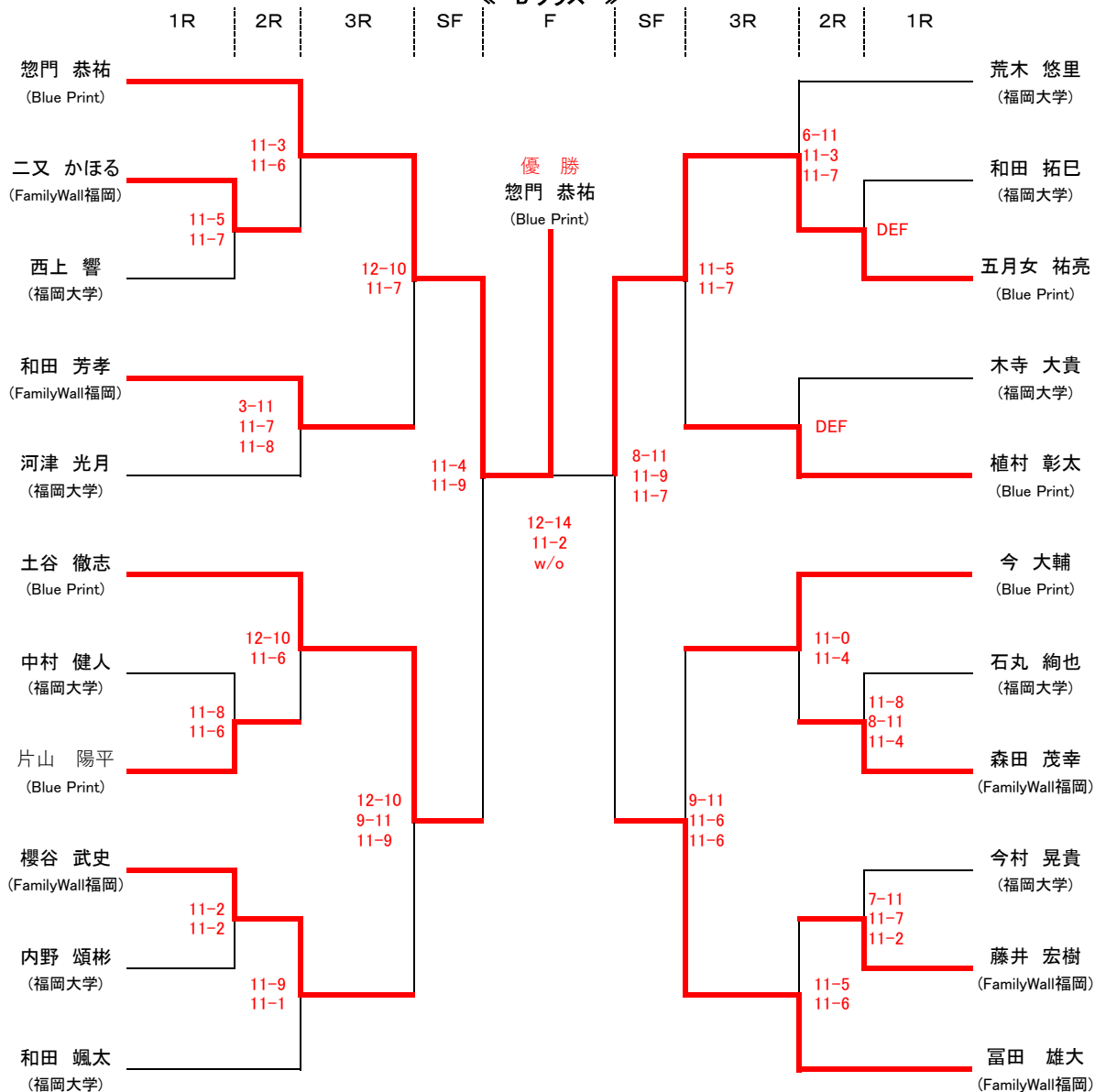


※ 本戦 ラリーポイント11点(タイブレーク方式) 3ゲームマッチ
 ※ プレート戦 ラリーポイント15点(セッティング方式) 1ゲームマッチ

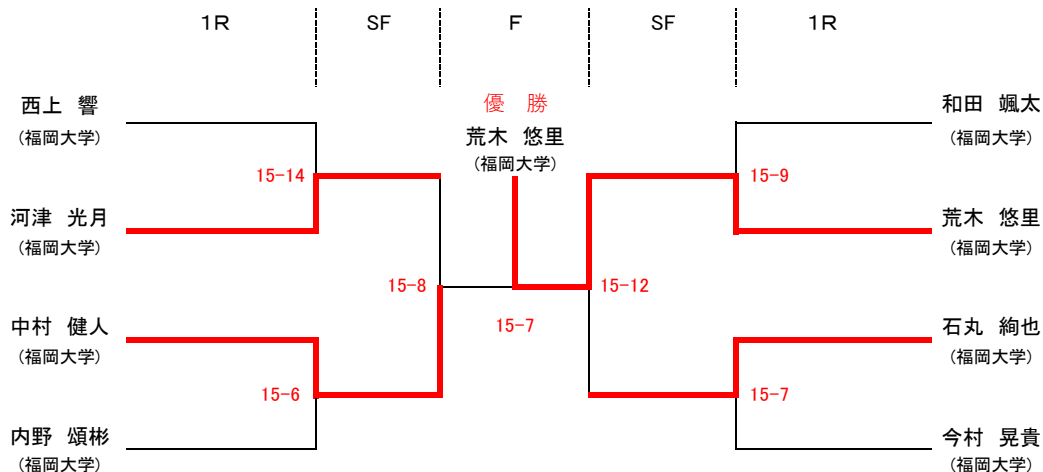
第11回 Family wall CUP

スカッシュ大会

《 Bクラス 》



《 Bクラス プレート 》



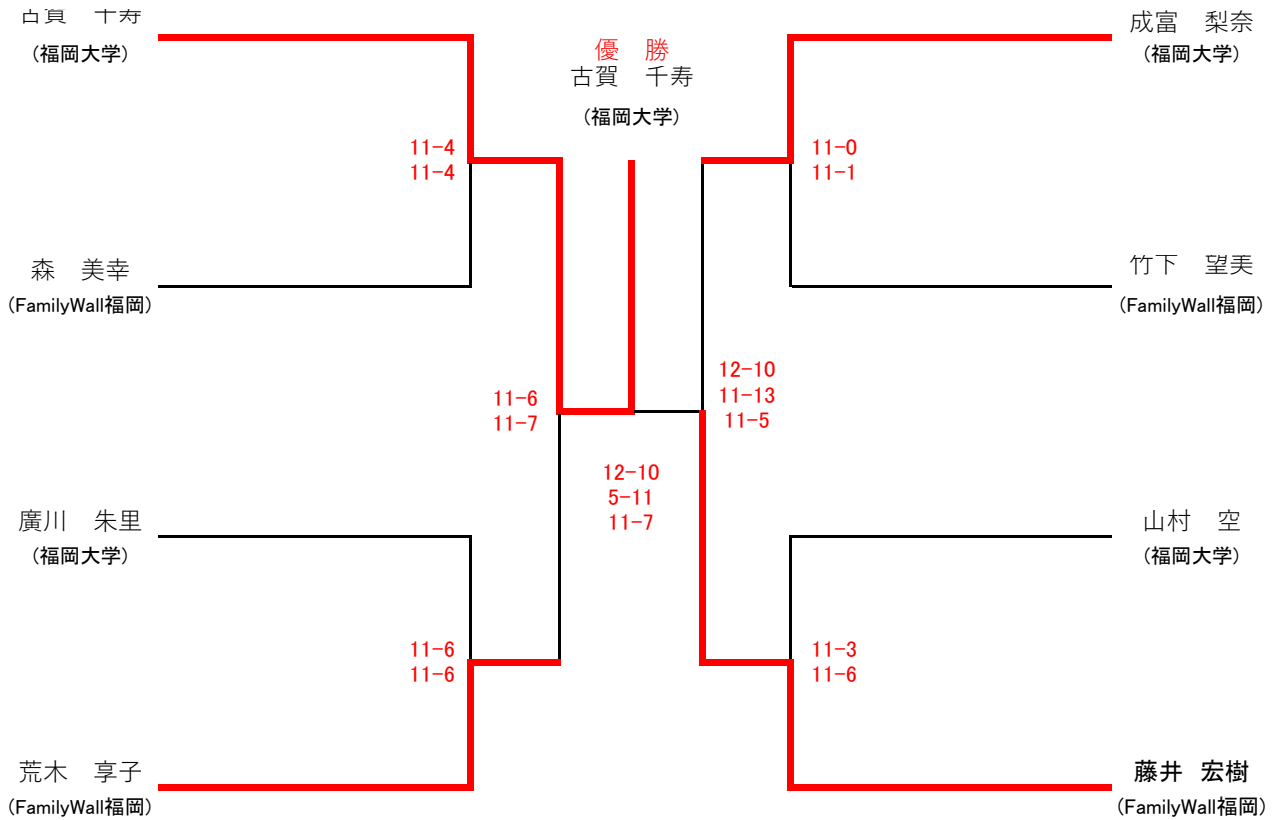
※ 本戦 ラリーポイント11点(タイブレーク方式)3ゲームマッチ
 ※ プレート戦 ラリーポイント15点(セッティング方式)1ゲームマッチ

第11回 Family wall:UP

スカッシュ大会

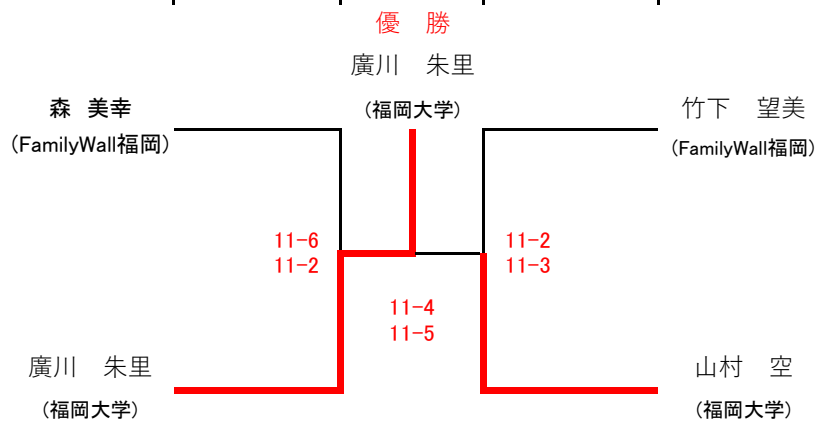
《 Cクラス 》

1R 2R SF F SF 2R 1R



《 Cクラス プレート 》

SF F SF



※ 本戦,プレート ラリーポイント11点(タイブレイク方式) 3ゲームマッチ