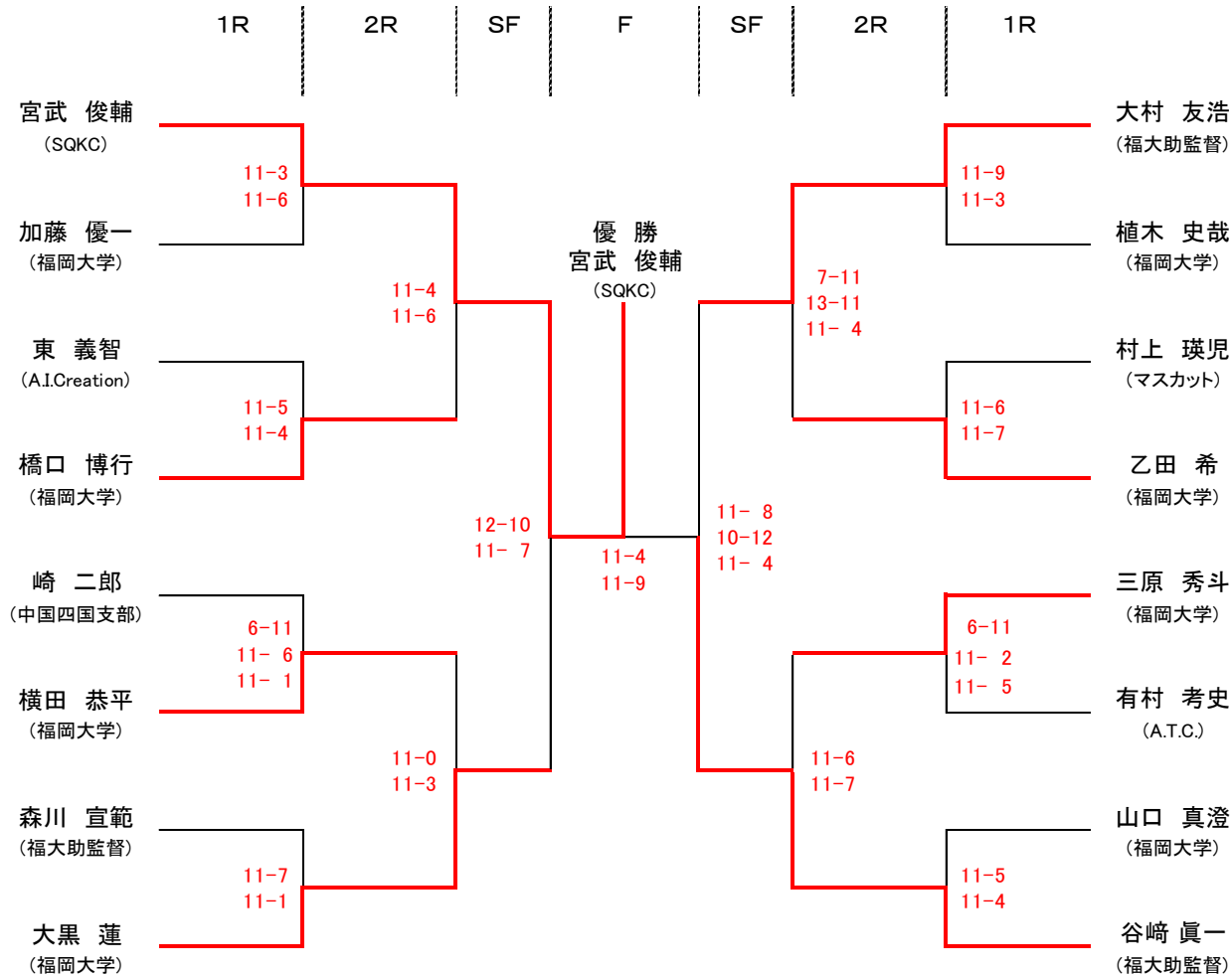


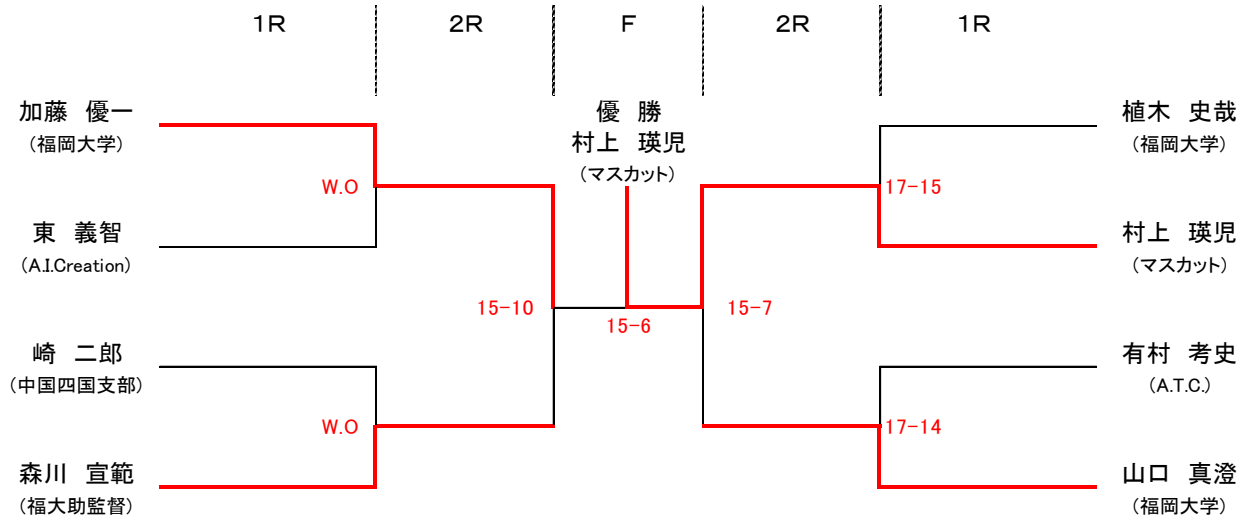
# 第4回 Family wallCUP

## スカッシュ大会

### 《 A クラス 》



### 《 A クラス プレート 》

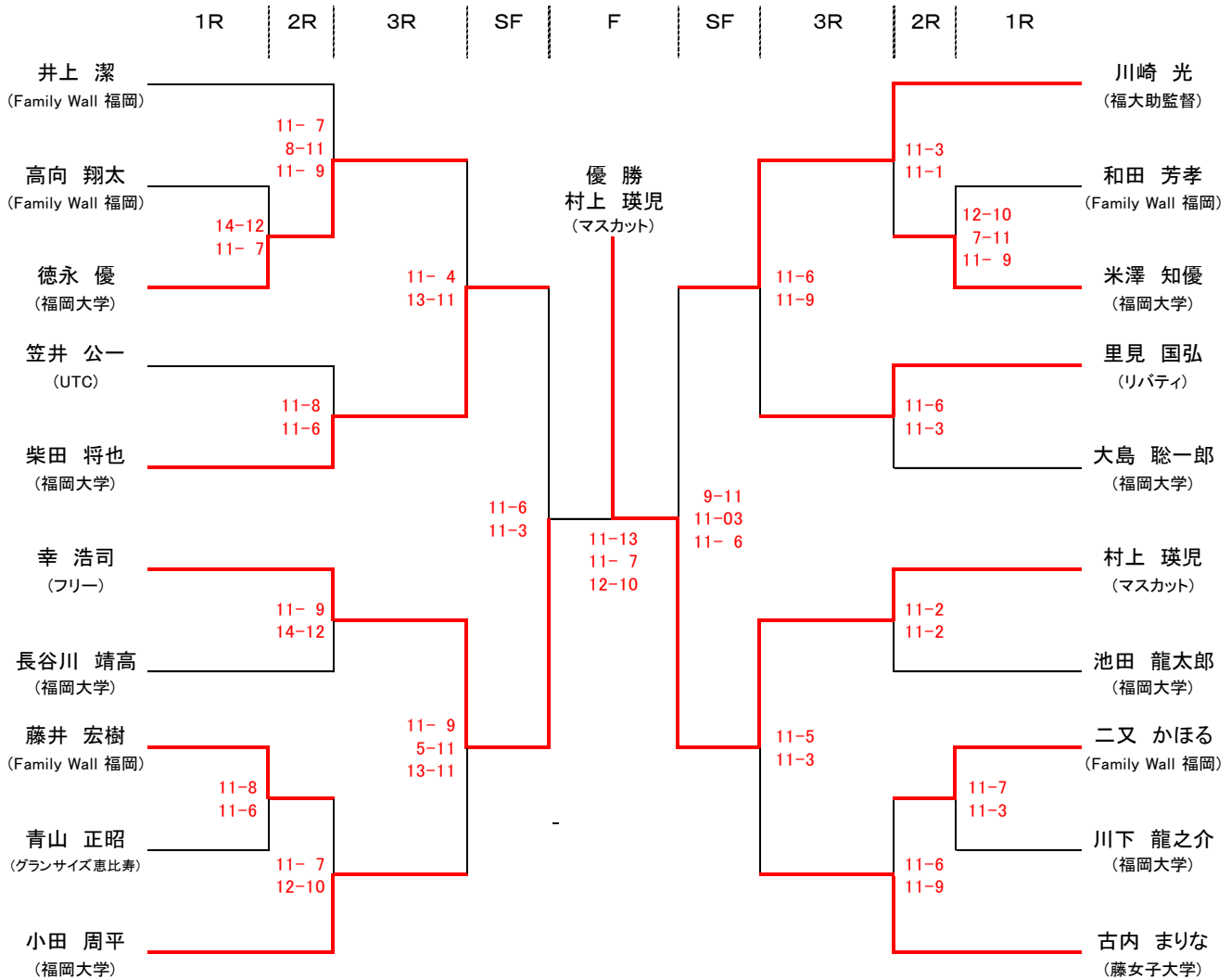


※ 本戦 ラリーポイント11点(タイブレーク方式) 3ゲームマッチ  
 ※ プレート戦 ラリーポイント15点(セッティング方式) 1ゲームマッチ

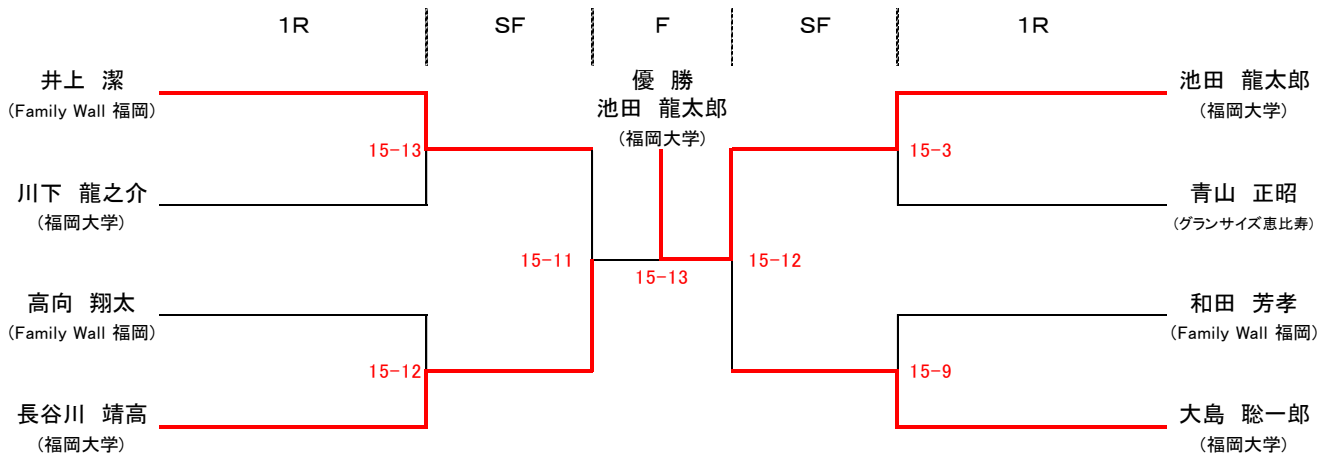
# 第4回 Family wall CUP

## スカッシュ大会

### 《 B クラス 》



### 《 B クラス プレート 》

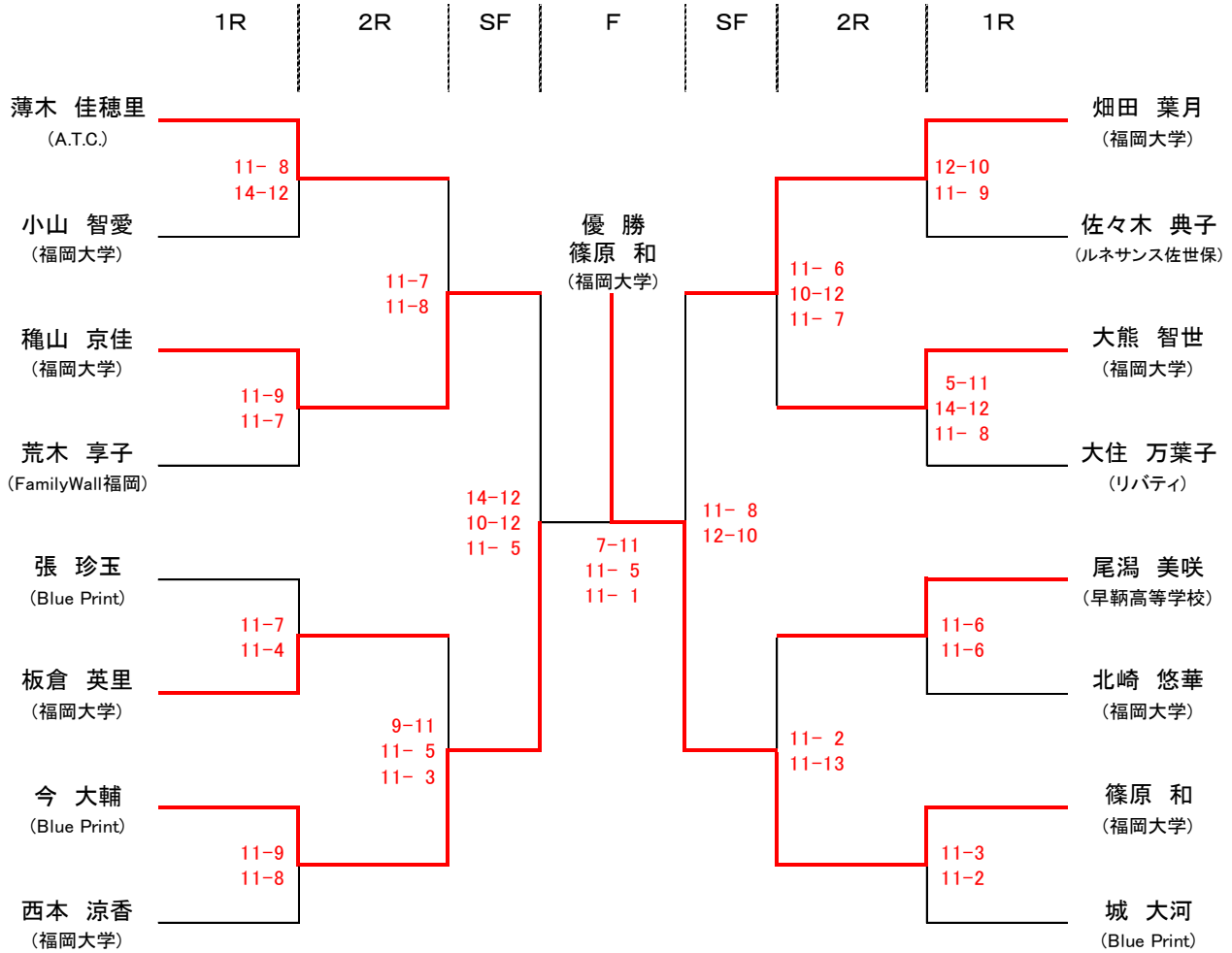


※ 本戦 ラリーポイント11点(タイブレイク方式) 3ゲームマッチ  
 ※ プレート戦 ラリーポイント15点(セッティング方式) 1ゲームマッチ

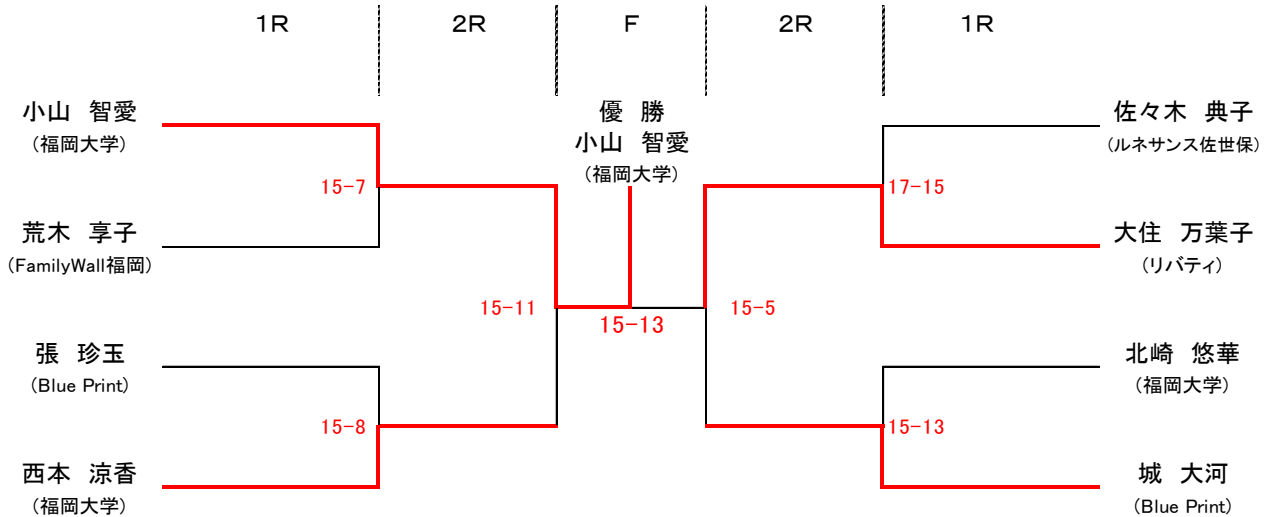
# 第4回 Family wallCUP

## スカッシュ大会

### 《 C クラス 》



### 《 C クラス プレート 》

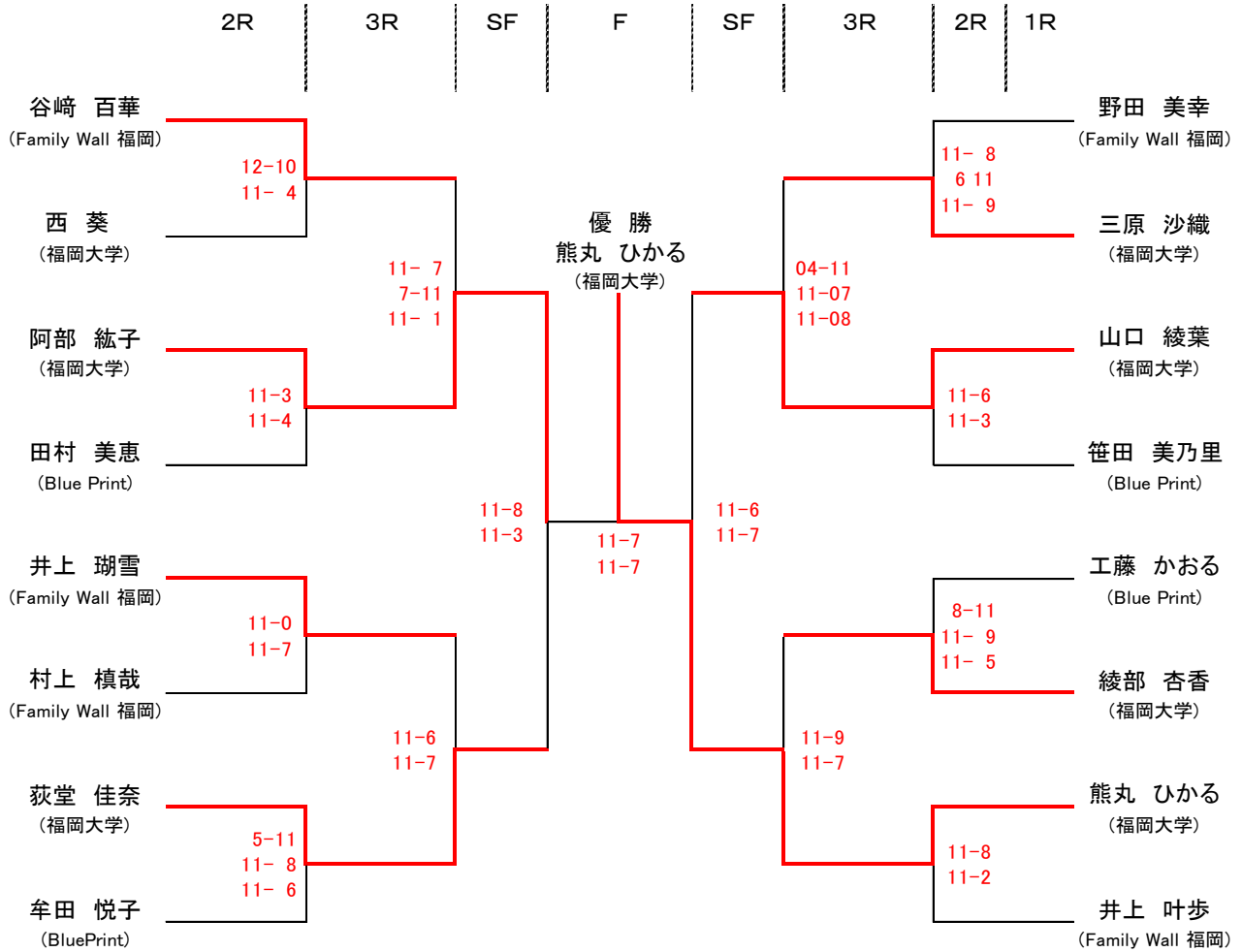


※ 本戦 ラリーポイント11点(タイブレーク方式) 3ゲームマッチ  
 ※ プレート戦 ラリーポイント15点(セッティング方式) 1ゲームマッチ

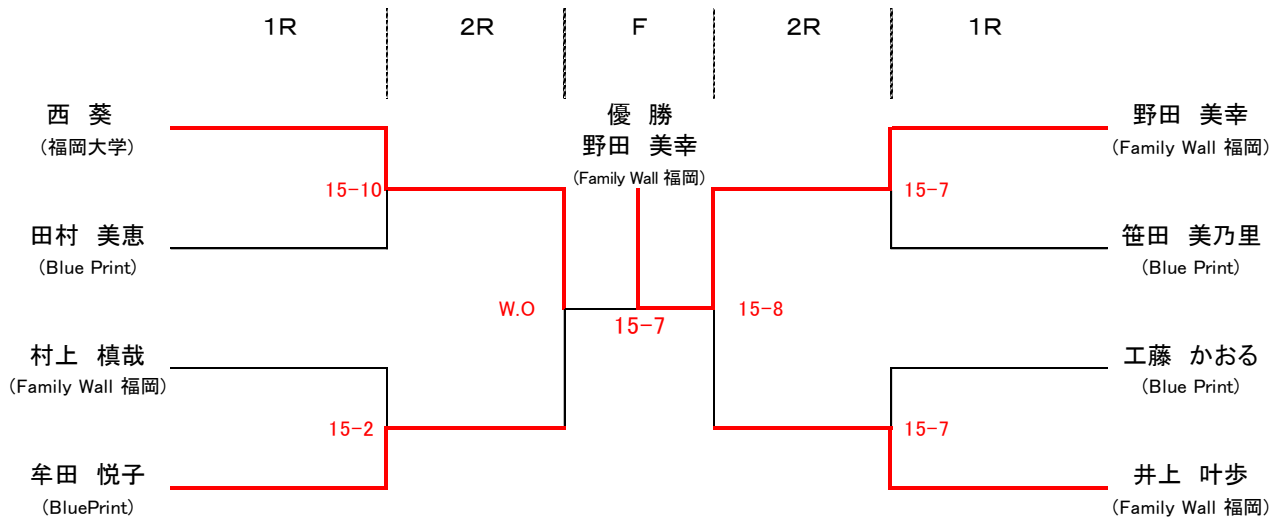
# 第4回 Family wallCUP

## スカッシュ大会

### 《 ビギナー 》



### 《 ビギナー プレート 》



※ 本戦 ラリーポイント11点(タイブレーク方式) 3ゲームマッチ  
 ※ プレート戦 ラリーポイント15点(セッティング方式) 1ゲームマッチ